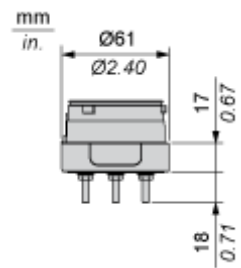
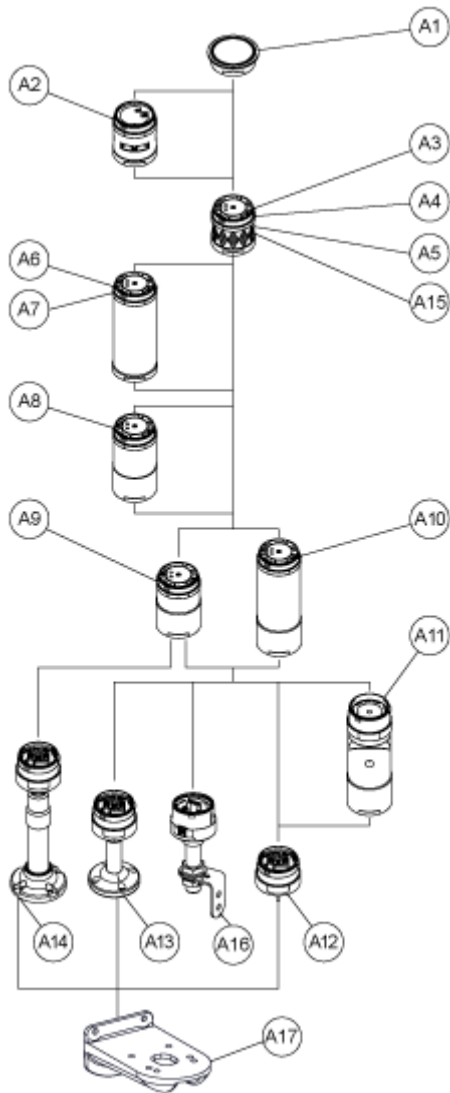


Encombrements  
 Socle de montage  
 Dimensions



Montage et périmètre de sécurité  
 Montage des colonnes de signalisation modulaires



Repère

Référence

Désignation de  
 pièce

A1

-

Cache supérieur

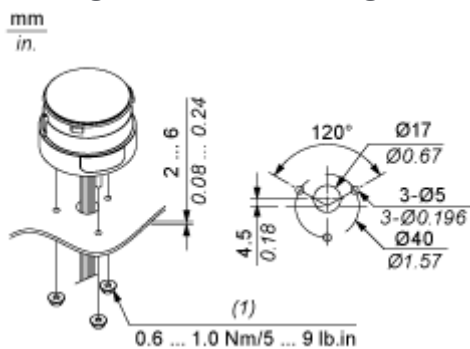
| Repère | Référence | Désignation de pièce                                    |
|--------|-----------|---|
|        | -         | Cache supérieur (argent)                                |
| A2     | XVUC9S    | Buzzer  |
|        | XVUC9SQ   | Buzzer (argent)   |
| A3     | XVUC23    | Unité lumineuse à DEL verte                             |
|        | XVUC24    | Unité lumineuse à DEL rouge                             |
|        | XVUC25    | Unité lumineuse à DEL orange                            |
|        | XVUC26    | Unité lumineuse à DEL bleue                             |
|        | XVUC27    | Unité lumineuse à DEL blanche                           |
|        | XVUC28    | Unité lumineuse à DEL jaune                             |
| A4     | XVUC29    | Unité lumineuse à DEL multicolore                       |
| A5     | XVUC29P   | Unité lumineuse à DEL multicolore, à signal d'impulsion |
| A6     | XVUC9V    | Élément sonore  |
| A7     | XVUC9VP   | Élément sonore, à signal d'impulsion                    |
| A8     | XVUC020   | Extension   |
|        | XVUC020Q  | Extension (argent)                                      |
| A9     | XVUC21B   | Embase courant continu                                  |

| Repère | Référence | Désignation de pièce                         |
|--------|-----------|--|
| A10    | XVUC21BQ  | Embase courant continu (argent)              |
|        | XVUC21M   | Embase courant alternatif NPN                |
|        | XVUC21MP  | Embase courant alternatif PNP                |
|        | XVUC21MQP | Embase courant alternatif PNP (argent)       |
| A11    | XVUZ06    | Élément flexible                             |
| A12    | XVUZ01    | Socle de montage direct (3 broches)          |
|        | XVUZ01Q   | Socle de montage direct (argent, 3 broches)  |
|        | XVUZ03    | Socle de montage direct (2 broches)          |
|        | XVUZ04    | Socle de montage direct (4 broches)          |
|        | XVUZ02    | Socle de fixation avec tube (100 mm)         |
|        | XVUZ02Q   | Socle de fixation avec tube (100 mm, argent) |
| A13    | XVUZ400   | Socle de fixation avec tube (400 mm)         |
|        | XVUZ800   | Socle de fixation avec tube (800 mm)         |

| Repère | Référence | Désignation de pièce                                     |
|--------|-----------|--|
| A14    | XVUZ05    | Socle de fixation avec tube de réglage (100 à 385 mm)    |
|        | XVUC43    | Unité lumineuse à DEL verte, clignotante                 |
|        | XVUC44    | Unité lumineuse à DEL rouge, clignotante                 |
| A15    | XVUC45    | Unité lumineuse à DEL orange, clignotante                |
|        | XVUC46    | Unité lumineuse à DEL bleue, clignotante                 |
|        | XVUC47    | Unité lumineuse à DEL blanche, clignotante               |
|        | XVUC48    | Unité lumineuse à DEL jaune, clignotante                 |
|        | XVUZ100T  | Socle de fixation, équerre métallique avec tube (100 mm) |
| A16    | XVUZ250T  | Socle de fixation, équerre métallique avec tube (250 mm) |
|        | XVUZ400T  | Socle de fixation, équerre métallique avec tube (400 mm) |

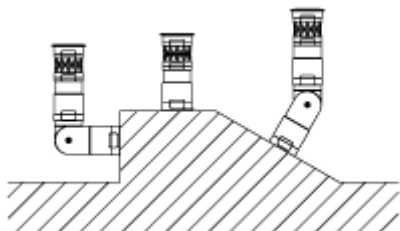
| Repère | Référence | Désignation de pièce  |
|--------|-----------|---|
| A17    | XVUZ12    | Socle de fixation pour utilisation sur support vertical, noir |

### Montage des colonnes de signalisation modulaires

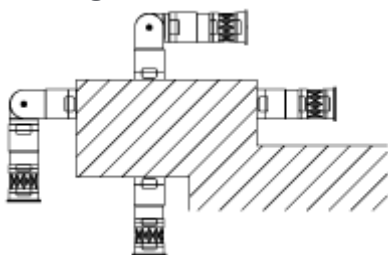


(1)  
Erou M4 x 3 (fixés)

Montage de l'élément flexible  
Montage recommandé



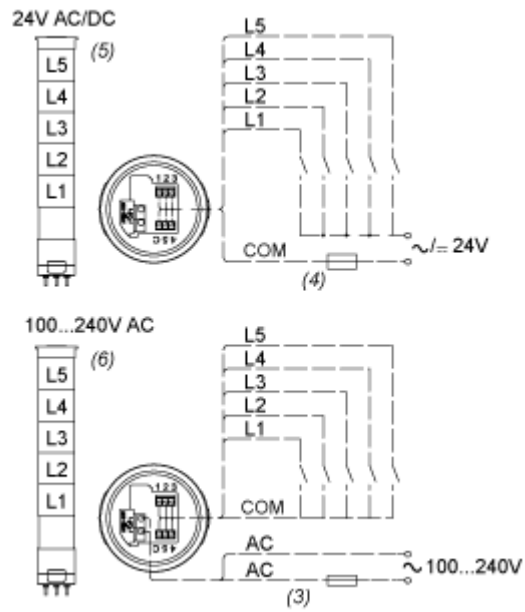
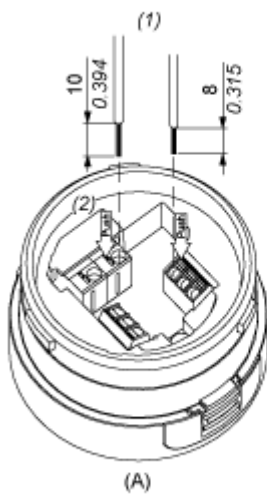
Montage déconseillé



### Schémas de raccordement

Câblage des éléments lumineux, à DEL multicolore ou sonores

mm  
in.



- (A) Socle de montage
- (1) Dimensions des sections de câbles
- (2) Connecteurs de câble « push-in »
- (3) Fusible : 2 A, 250 V
- (4) Fusible : 0,5A, 125V
- (5) Colonne de signalisation modulaire 24 VCA/VCC
- (6) Colonne de signalisation modulaire 100...240 VCA
- L1 à L5 : Unités lumineuses à DEL